

## CDNM - PINZA ANTI-GRAFFIO PER IL SOLLEVAMENTO IN POSIZIONE VERTICALE CDNM - NON-MARKING CLAMP FOR LIFTING IN VERTICAL POSITION

La pinza è progettata per il sollevamento verticale ed il trasporto di carichi senza segnare, graffiare o danneggiare la superficie del materiale.

Clamp designed for vertical lifting and transport of loads without marking, scratching or damaging the material surface.

Idonea per carichi in acciaio inossidabile, alluminio, legno, materiali compositi, pietra naturale, vetro, prodotti verniciati.

Suitable for loads made of stainless steel, aluminum, wood, composite materials, natural stone, glass, painted products.

Ganasce di serraggio, rivestite da uno speciale strato di plastica antigraffio.

Clamping jaws, coated with a special layer of scratch-resistant plastic.

Possono essere usate singolarmente, in coppia o in multipli di due.

Can be used singly, in pair or multiple.

Sono fornite con un anello in acciaio e di catena per garantire la massima manovrabilità.

Supplied with chain lifting shackle to ensure maximum maneuverability.

Apertura della bocca fino a 60 mm.

Jaw openings available up to 60 mm.

Portata (WLL) fino a 3 ton.

Working load limit (WLL) up to 3 ton.

Nessun limite di minimo WLL.

No minimum WLL limit.

Meccanismo di sicurezza: la pinza non scivola né durante la messa in tensione né quando il carico viene abbassato. La pinza è bloccata sia in posizione chiusa che aperta.

Safety mechanism: clamps do not slip when lifting force is applied and when load is being lowered. Clamp is locked in closed as well as in open position.

Design leggero per una facile maneggevolezza.

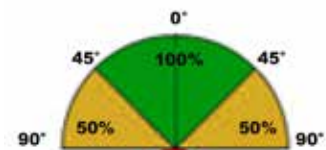
Lightweight design for easy handling.

Struttura robusta in acciaio al carbonio di alta qualità.

Tough quality heavy duty welded shell body.

Conforme a EN13155.

Compliant with EN13155.



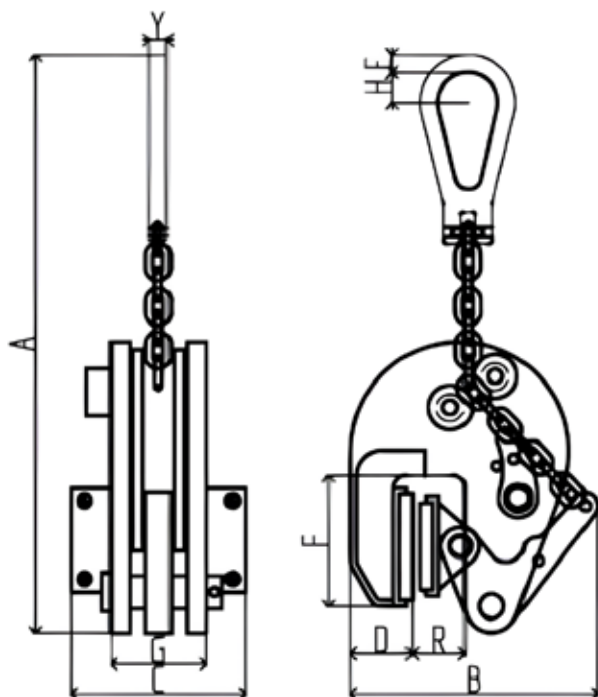
Possibilità di applicare il microchip NFC-RFID (Tech for Safety).

Possibility of applying NFC-RFID microchip (Tech for Safety).



# CDNM

Pinza anti-graffio per il sollevamento in posizione verticale  
 Non-Marking Clamp for Lifting in Vertical Position



Codice Code	WLL	Apertura Open Size	A	B	C	D	E	F	G	H	R	Y	Peso Weight
	(t)	(mm)	(mm)	(mm)	(mm)	(mm)	(mm)	(mm)	(mm)	(mm)	(mm)	(mm)	(kg)
<b>CDNM0050</b>	0,5	0-20	466	174	80	47	17	94	48	65	38	14	4,6
<b>CDNM0100</b>	1	0-30	463	227	80	48	17	95	54	65	56	14	6,8
<b>CDNM0200</b>	2	0-50	580	280	90	63	15	120	66	76	76	16	13,4
<b>CDNM0300</b>	3	0-60	643	286	90	63	19	120	70	85	86	20	16,7

## HCNM - PINZA ANTI-GRAFFIO PER IL SOLLEVAMENTO IN POSIZIONE ORIZZONTALE HCNM - NON-MARKING CLAMP FOR LIFTING IN HORIZONTAL POSITION

La pinza è progettata per il sollevamento ed il trasporto in posizione orizzontale di piastre ed altre strutture che non flettano senza segnare, graffiare o danneggiare la superficie del materiale.

The clamp is designed for lifting and transporting plates and other non-flexing structures in a horizontal position without marking, scratching or damaging the surface of the material.

Idonea per carichi in acciaio inossidabile, alluminio, legno, materiali compositi, pietra naturale, vetro, prodotti verniciati.

Suitable for loads made of stainless steel, aluminum, wood, composite materials, natural stone, glass, painted products.

Ganasce di serraggio, rivestite da uno speciale strato di plastica anti-graffio.

Clamping jaws, coated with a special layer of scratch-resistant plastic.

WLL è il carico massimo che le pinze possono sopportare quando utilizzate in coppia (o in multipli di due), con un angolo di sollevamento massimo di 60°.

WLL is the maximum load that clamps can support when used in pairs (or multiple), with a lifting angle of 60°.

Devono essere sempre utilizzate in coppia o in multipli di due.

They must always be used in pair or multiple.

Design leggero per una facile maneggevolezza.

Lightweight design for easy handling.

Struttura robusta in acciaio di qualità per impieghi gravosi.

Tough heavy-duty quality steel construction.

Apertura della bocca fino a 45 mm.

Jaw opening up to 45 mm.

Portata (WLL) fino a 3 ton (portate superiori su richiesta).

Working load limit (WLL) up to 3 ton (higher WLL available on request).

Conforme a EN13155.

Compliant with EN13155.



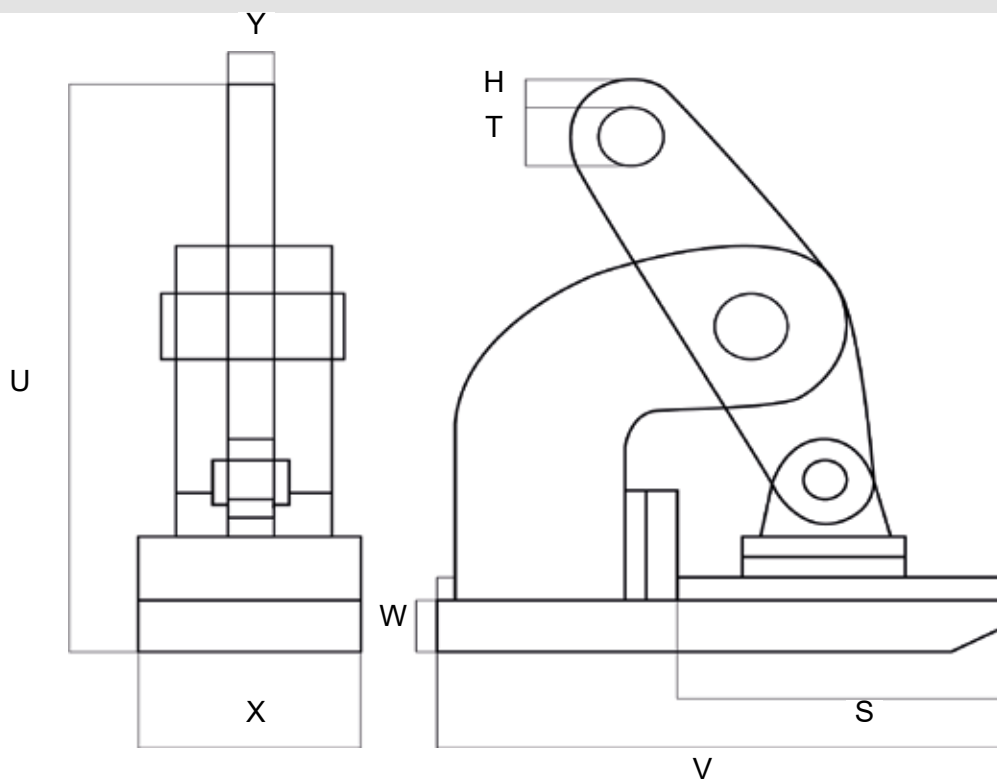
Possibilità di applicare il microchip NFC-RFID (Tech for Safety).

Possibility of applying NFC-RFID microchip (Tech for Safety).



# HCNM

Pinza anti-graffio per il sollevamento in posizione orizzontale  
 Non-Marking Clamp for Lifting in Horizontal Position



Codice Code	WLL Singola Single	WLL Coppia In Pair	Apertura Open Size	U	X	V	T	H	S	W	Y	Peso Weight
	(t)	(t)	(mm)	(mm)	(mm)	(mm)	(mm)	(mm)	(mm)	(mm)	(mm)	(kg)
<b>HCNM0100</b>	0,5	1	0-25	155	65	140	20	10	94	14	16	2,8
<b>HCNM0200</b>	1	2	0-45	264	90	225	30	15	151	22	16	8,2
<b>HCNM0300</b>	1,5	3	0-45	281	90	225	30	15	148	25	18	10