

4SL-STAFFA PER SOLLEVAMENTO, PER BRACA IN CATENA A 4 TRATTI 4SL- STEEL PLATE CLAMP FOR 4-LEGS CHAIN SLING

Staffe di sollevamento progettate per il sollevamento e il trasporto di pacchi di lamiera o prodotti piani.
 Lifting clamps designed for lifting and transporting bundles of sheet metal or flat products.

Struttura robusta in acciaio di qualità per impieghi gravosi.
 Tough heavy-duty quality steel construction.

Devono essere sempre utilizzate in coppia.
 They must always be used in pairs.

Le staffe sono fornite insieme a grilli ad omega EN13889 ad alta resistenza di dimensioni e portata adeguati.
 The clamps are supplied together with EN13889 high tensile bow shackles of suitable size and capacity.

Richiedono una braca in catena a 4 tratti.
 They require a 4-leg chain sling.

Portata (WLL) fino a 10 ton in coppia (portate superiori su richiesta).
 Working load limit (WLL) up to 10 ton per pair (Higher WLL available on request).

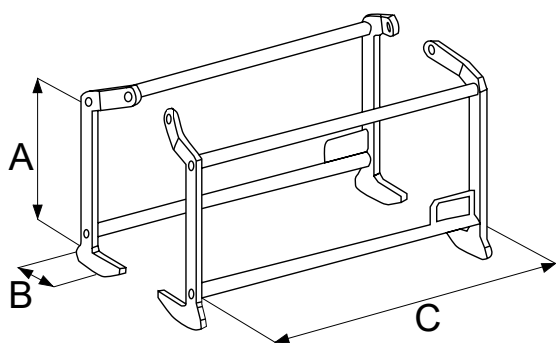
Prodotto in conformità alla EN13155.
 Manufactured in accordance with EN13155.

Finitura superficiale: verniciatura a polvere.
 Surface finish: powder coated.

Disponibili dimensioni e portate personalizzate.
 Customized sizes and capacities available.



4SL Staffa per sollevamento Lifting Clamp



Codice Code	WLL In Coppia In Pair	Peso Weight	A	B	C
	(t)	(kg)	(mm)	(mm)	(mm)
4SL00700600	0,7	14	200	100	600
4SL01500600	1,5	15	200	100	600
4SL02000600	2	16	200	150	600
4SL03001000	3	17	400	160	1000
4SL05001000	5	25	400	180	1000
4SL05001250	5	30	500	180	1250
4SL06001000	6	32	500	180	1000
4SL06001250	6	35	500	180	1250
4SL08001250	8	38	500	200	1250
4SL10001250	10	45	600	200	1250