

## CD - PINZA CON SNODO PER SOLLEVAMENTO VERTICALE CD - VERTICAL LIFTING CLAMP WITH SHACKLE

Pinza progettata per il sollevamento verticale, il trasporto e la rotazione di tutte le lamiere e strutture in acciaio.  
Clamp designed for vertical lifting, transporting and turning of all steel plates and structures.

Lo snodo garantisce una presa, anche con carico laterale fino a 90 gradi.  
Articulated lifting shackle guarantees a pressure grip, even when side loading up to 90 degrees.

Design leggero per una facile maneggevolezza.  
Lightweight design for easy handling.

Struttura robusta in acciaio al carbonio di alta qualità.  
Tough quality heavy duty welded shell body.

Ganascia realizzata in lega di acciaio, temprata ad alta frequenza, per una lunga durata.  
Jaw made of alloy steel, hardened at high frequency, for longer life.

Apertura della ganascia fino a 220 mm.  
Jaw openings up to 220 mm.

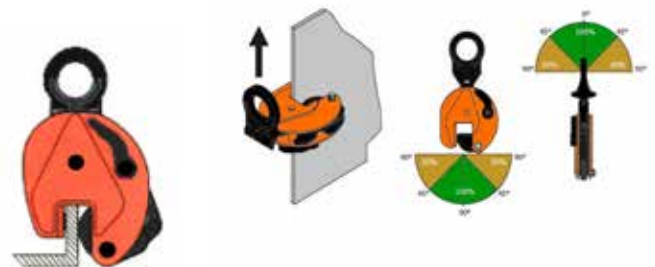
Portata (WLL) fino a 30 ton.  
Working load limit (WLL) up to 30 ton.

Meccanismo di sicurezza: la pinza non scivola né durante la messa in tensione né quando il carico viene abbassato. La pinza è bloccata sia in posizione chiusa che aperta.  
Safety mechanism: clamps do not slip when lifting force is applied and when load is being lowered. Clamp is locked in closed as well as in open position.

Portata minima: 10% della porta massima.  
Min WLL is 10% of max. WLL.

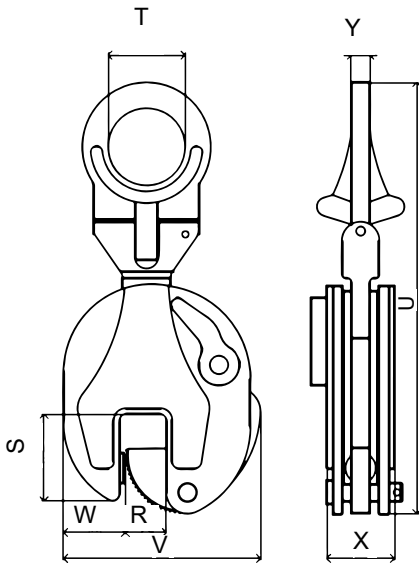
La superficie del carico da sollevare deve avere una durezza massima di HrC 37/345 Hb.  
The surface of the material must have a hardness level of max. HrC 37/345 Hb.

Conforme a EN13155.  
Compliant to EN13155.



Possibilità di applicare il microchip NFC-RFID (Tech for Safety).  
Possibility of applying NFC-RFID microchip (Tech for Safety).





Codice Code	WLL	Apertura Open Size	R	V	X	U	T	S	W	Y	Peso Weight
	(t)										
<b>CD00800</b>	0,8	0-15	21	107	38	220	30	40	33	11	1,9
<b>CD01000</b>	1	0-20	31	143	50	293	47	60	42	14	4,5
<b>CD02000</b>	2	0-25	30	172	61	366	65	74	59	17	7,1
<b>CD03000</b>	3,2	0-30	43	218	76	430	74	83	64	21	14,4
<b>CD05000</b>	5	0-50	57	238	86	479	76	97	63	24	20,4
<b>CD08000</b>	8	0-45	61	296	109	556	80	138	86	24	33,9
<b>CD12000</b>	12	50-100	142	425	118	691	90	145	113	25	56,9
<b>CD16000</b>	16	60-100	154	425	122	700	90	155	121	30	63,5

**CDH - PINZA PER SOLLEVAMENTO IN POSIZIONE VERTICALE**  
**CDH - CLAMP FOR LIFTING IN VERTICAL POSITION**

Pinza progettata per il sollevamento verticale ed il trasporto di piastre e strutture in acciaio.  
Clamp designed for vertical lifting and transporting of steel plates and structures.

Design leggero per una facile maneggevolezza.  
Lightweight design for easy handling.

Struttura robusta in acciaio al carbonio di alta qualità.  
Tough quality heavy duty welded shell body.

Ganascia realizzata in lega di acciaio, temprata ad alta frequenza, per una lunga durata.  
Jaw made of alloy steel, hardened at high frequency, for longer life.

Portata (WLL) fino a 12 ton (portate superiori su richiesta).  
Working load limit (WLL) up to 12 ton (higher WLL available on request).

Meccanismo di sicurezza: la pinza non scivola né durante la messa in tensione né quando il carico viene abbassato. La pinza è bloccata sia in posizione chiusa che aperta.  
Safety mechanism: clamps do not slip when lifting force is applied and when load is being lowered. Clamp is locked in closed as well as in open position.

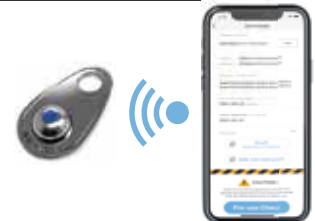
Portata minima: 10% della portata massima.  
Min WLL is 10% of max. WLL.

La superficie del carico da sollevare deve avere una durezza massima di HrC 37/345 Hb.  
The surface of the material must have a hardness level of max. HrC 37/345 Hb.

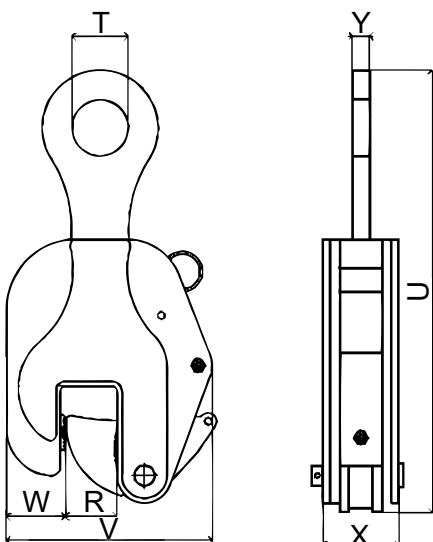
Conforme a EN13155.  
Compliant to EN13155.



Possibilità di applicare il microchip NFC-RFID (Tech for Safety).  
Possibility of applying NFC-RFID microchip (Tech for Safety).



**CDH** Pinza per il sollevamento in posizione verticale  
Clamp for Lifting in Vertical Position



Codice Code	WLL	Apertura Open Size	R	V	X	U	T	W	Y	Peso Weight
	(t)									
CDH00800	0,8	0-15	22,5	122	52	250	40	34	12	2,6
CDH01000	1	0-15	27	124	54	276	46	33	14	3,7
CDH02000	2	0-25	37	154	59	309	57	43	16	5,6
CDH03000	3	0-30	46	185	68	350	70	49	19	9,2
CDH05000	5	0-50	57	224	81	446	65	63	22	16,2
CDH08000	8	0-60	63	253	95	499	70	74	25	25,0
CDH12000	12	50-90	130	360	104	600	82	83,5	25	43,4